

■ 件



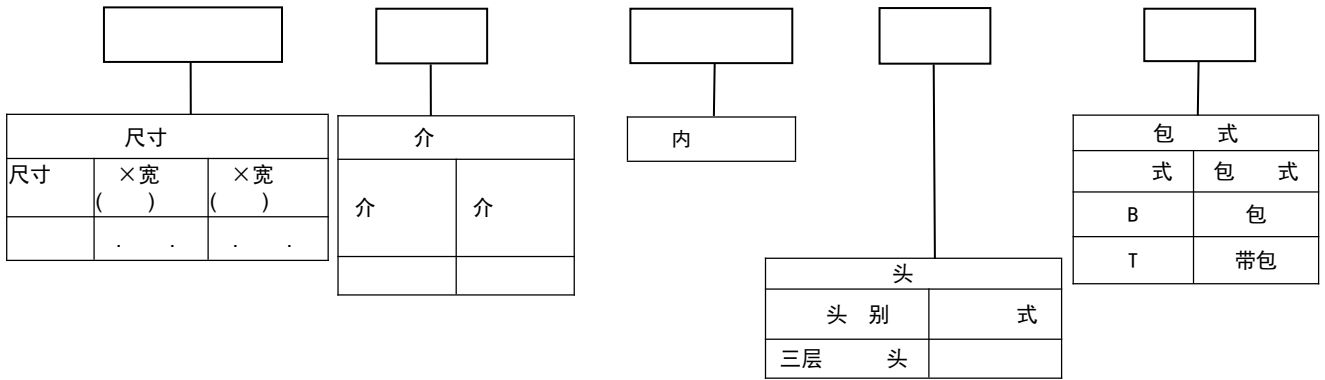
* 件 、 度 ；

* 优异 及 度

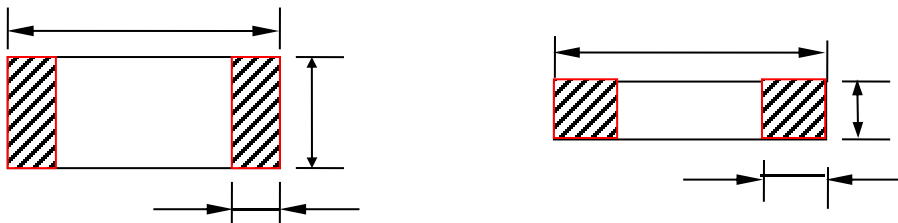
* 合回 和 峰



型号

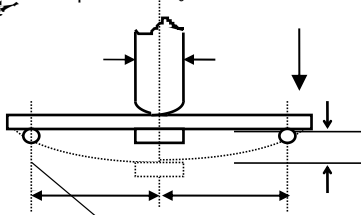


◆ 产品尺寸



型号		尺寸 ()			
制	公制				

◆ 可

		将 容在 度下	
可	上 应大于 % 外 : 可 伤.	: (/ : /) 度	: 度
度	外 : 可 伤.	<p>基 : 度: 压 度: . / . 单位: 应在 下</p> 	
头 合 度	外 可 伤	加 力: :	
体 度	外 可 伤	加 力: :	

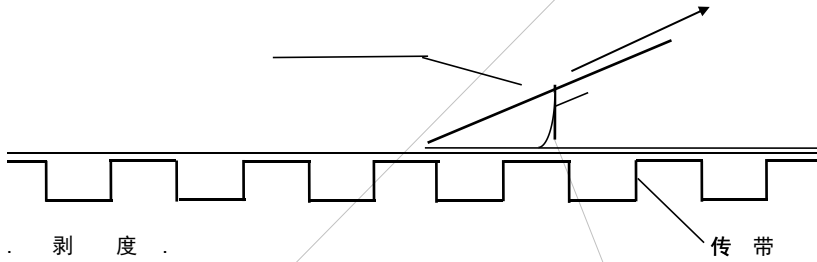
◆ 包

* 塑 卷

* 关于卷带 : 剥 度

* 塑

剥 向



准: . 剥 度 .

传 带

* 包

尺寸	包 式 和	
	带卷	塑

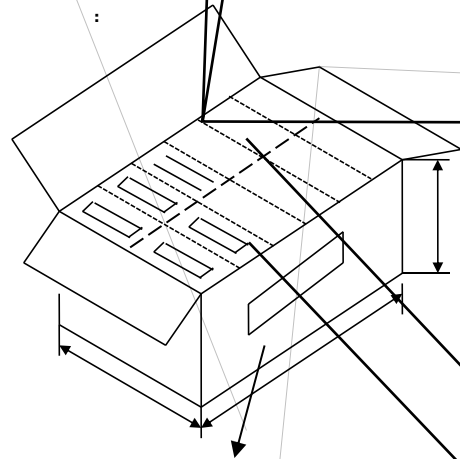
*外包

小包

大包

: 卷

:



***◆储存**

* 保 可 好 存 为 12 个 (在包 好已交付 况下)。

* 储存 件

储存 度:

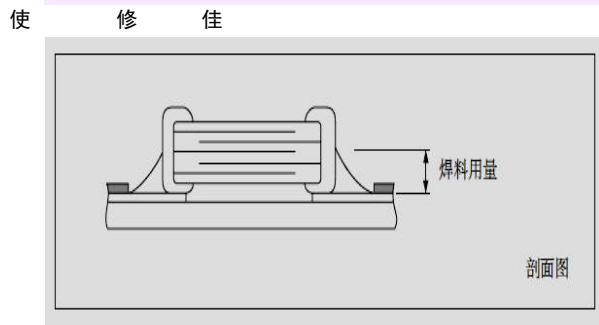
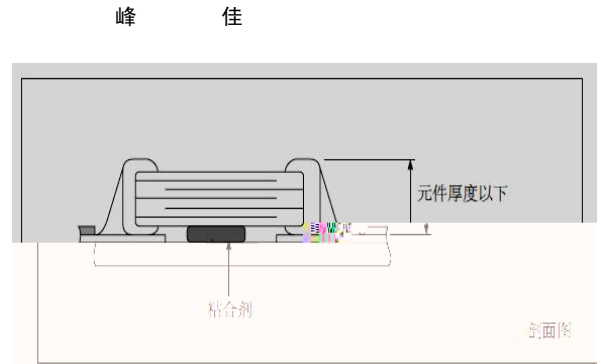
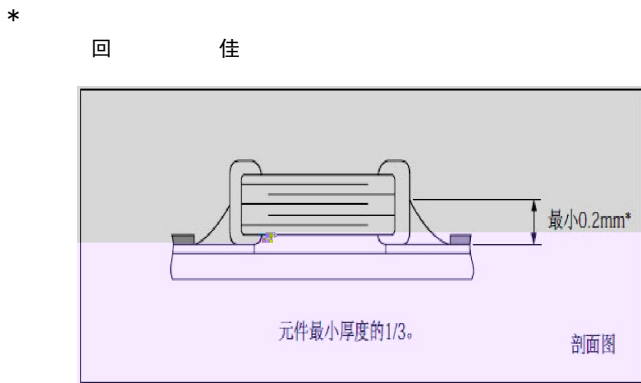
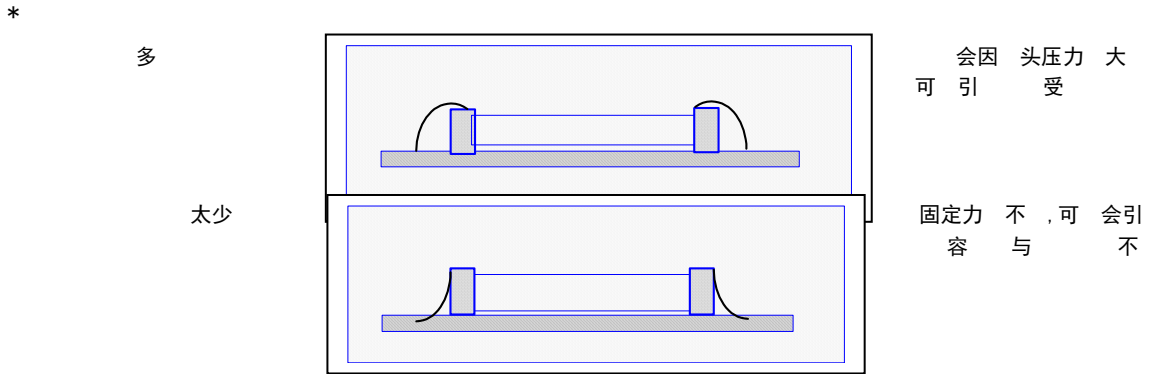
储存 对 度: %

◆使 前 事

多层 式 介 容 器 (MLCC) 在 开 中 可 失 , 在 出 书 关 书 中 使 关 劣 工 作 境 , 外 力 压 作 下 , 容 可 , 以 在 使 候 , 先 应 书 关 , 如 不 之 处 , 们 、 品 产 .

* 件与 关图
为 免因 度 变化 引 开 局 发 , 关 度 图 . (参 中 图)

* 工
工 容 因为 局 受 不均 引 体 局 , 在 , 如 作 不 小 , 会 使 头 同 容
体 分 , 容 使 容 因 冲击 受 出 其 他 外 因 , 使 工 应 仔 作 , 并 对 尖
和 尖 度 制 应 多 加 小 .



* 式

尺寸	度	定 压	容 围	式
	/	/	/	/

式 回 峰

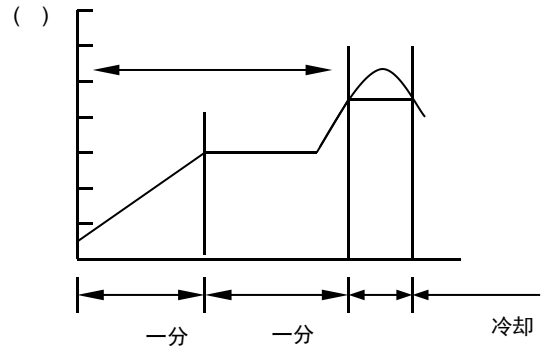
◆ 度 图

* 回

尖峰 度		
------	--	--

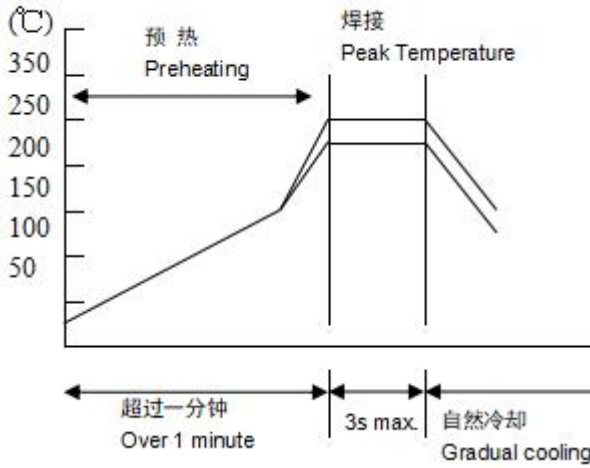
在 ， 将 度与 度之 差 在 。

度



* 峰

温度 Temperature

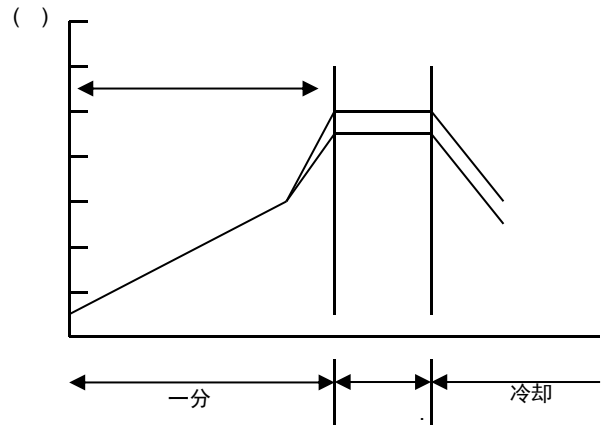


尖峰 度		
------	--	--

在 ， 将 度与 度之 差 在 。

* 工

度



件

	头 度	功	头			制 件
	350°C	大	建		/ 厚度	勿使 头 元件

*以 内容为准